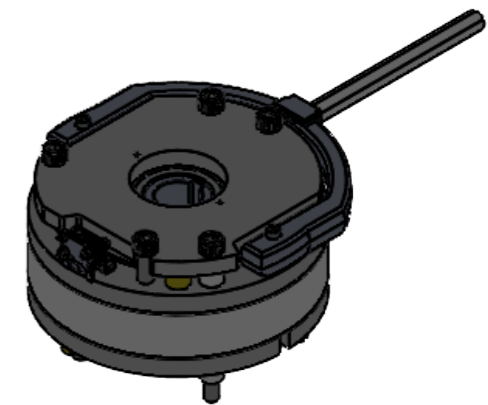
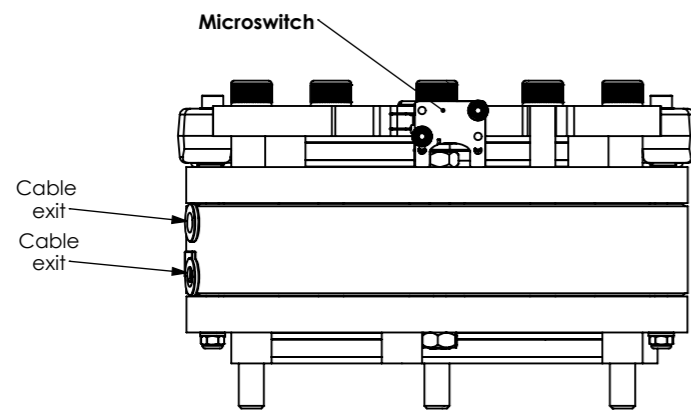



SEZIONE C-C
SCALA 1:3

LIFT150 - xxxVAC SPECS.	
Static braking torque	150Nm x2
Power	< xxxVA
Nominal Input	xxxVAC
Operational VRMS: 370V+6/-6% (sin wavw peak)	xxx V+6/-6%
Max. speed	500rpm
Weight	12,6kg
Insulation	Class F
Working temperature	155°C
Operation	S1
Coil protection	IP54
Max. noise	< 40 dB
Disengagement braking time	< 10 msec



FINITURA:	DATA: 27/09/2023	REVISIONE 27/09/2023 14:15:54
Il presente disegno sostituisce tutte le revisioni precedenti Gen. Toll. Z8/z8		
NOME DISEGNO: LIFT150DB Brake group		
MATERIALE:	 Temporiti srl Via Mattei, 8 - 20010 Mesero (MI) tel. 02 9787331 - fax 02 97289574	
PESO:	SCALA: 1:2,5	PAGINA 1 di 1

A3
SP